

ТЕХНИЧЕСКИЙ ПАСПОРТ И РУКОВОДСТВО ПО ЭКСПЛУАТАЦИИ

Серия DSBC — Пневматический цилиндр

Производитель: HANGZHOU FUYANG WAAL PRECISION MACHINERY CO., LTD.

Адрес: Hengkun Smart Industrial Park, No.176, Golf Road, Yinhu Street, Fuyang District, Hangzhou City, Zhejiang Province, China

Импортер / Уполномоченное изготовителем лицо: ИП Ибрагимова Светлана Анатольевна

Адрес: 125368, г. Москва, ул Барышиха, дом 33-1, кв 29

Контактные данные: +7 (909) 934-2368 / info@corneta.tech

Раздел 1. Назначение и область применения

Пневматический цилиндр является исполнительным механизмом пневмосистемы, предназначенным для преобразования энергии сжатого воздуха в механическое линейное перемещение.

Применяется в промышленном оборудовании для операций фиксации, перемещения, подъема, прессования и других задач автоматизации.

Раздел 2. Описание внутреннего устройства

Основные элементы конструкции:

1. Гильза цилиндра - рабочая камера с высоким качеством обработки внутренней поверхности.
2. Поршень с уплотнениями - подвижный элемент, разделяющий полости цилиндра.
3. Шток - передает усилие от поршня к исполнительному механизму.
4. Передняя и задняя крышки - герметизируют гильзу, содержат порты подключения и демпферы.
5. Направляющая втулка штока - обеспечивает центрирование и поддержку штока.
6. Магнитное кольцо (опция) - установлено на поршне для бесконтактного опроса положения датчиками.

Раздел 3. Технические характеристики

Параметр	Значение
Стандарт	ISO 15552
Диаметр поршня	32, 40, 50, 63, 80, 100, 125 мм
Ход	25 ... 1000 мм
Демпфирование	PPV (регулируемое пневматическое)
Магнит на поршне	Встроенный (стандарт)
Рабочая среда	Сжатый воздух (очищенный)
Рабочее давление	0.1 ~ 1.0 МПа (1 ~ 10 бар)
Испытательное давление	1.5 МПа (15 бар)
Рабочая температура	-20 ... +80°C
Скорость поршня	50 ~ 800 мм/с
Смазка	Не требуется (предварительная смазка заложена)

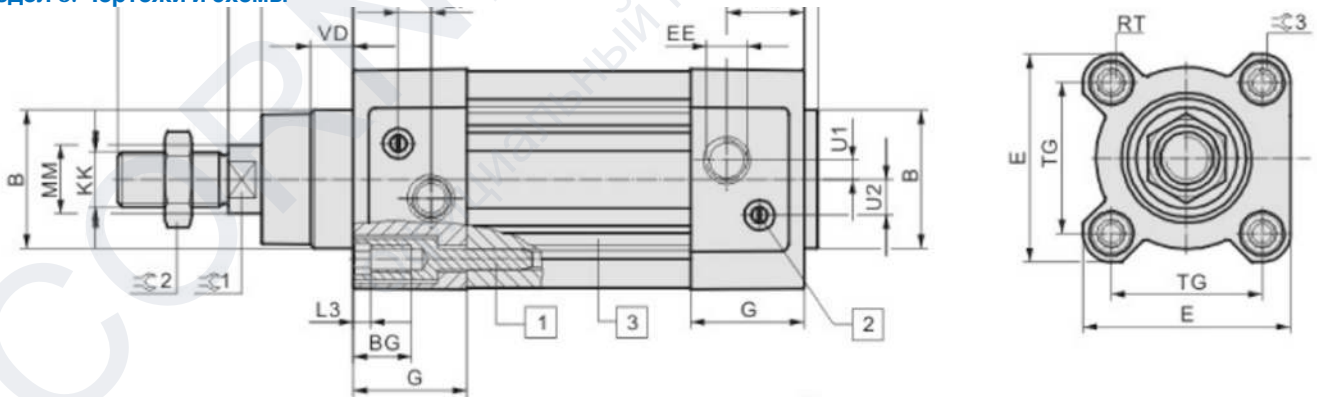
Раздел 4. Маркировка / Расшифровка кода

Маркировка наносится на корпус (наклейка или гравировка) и содержит: Производителя, Серию, Размерность, Макс. давление.

Структура обозначения: DSBC [Диаметр] - [Ход] - [Демпфирование] - [Опрос].

Пример: DSBC-32-100-PPV-A (32мм диаметр, 100мм ход, PPV - рег. демпфирование, A - магнит для датчика).

Раздел 5. Чертежи и схемы



40	24	35	16	54	G1/4	33	8	4	M12×1.25	21.3 ^{-0.2}	5	7.5	105
50	32	40	16	64	G1/4	33	10.4	5.5	M16×1.5	26.8 ^{-0.2}	5	9.5	106
63	32	45	16	75	G3/8	40.5	12.75	6.25	M16×1.5	27 ^{-0.2}	5	9	121
80	40	45	17	93	G3/8	43	12.5	8	M20×1.5	34.2 ^{-0.2}	-	11	128
100	40	55	17	110	G1/2	48	13.5	10	M20×1.5	38 ^{-0.2}	-	7.5	138
125	54	60	20	136	G1/2	44.7	13	8	M27×2	45.5 ^{-0.3}	-	10	160

40	16	22.5	M6	38	4 ^{-0.2}	10.5	28.7	133.9	164.8	13	18	6
50	20	22.5	M8	46.5	4 ^{-0.2}	11.5	35.6	141.8	179.8	17	24	8
63	20	27.5	M8	56.5	4 ^{-0.2}	15	35.9	157.1	195.4	17	24	8
80	25	30	M10	72	4 ^{-0.2}	15.7	45.4	173.6	221	22	30	6
100	25	31.5	M10	89	4 ^{-0.2}	19.2	49.3	187.5	238.8	22	30	6
125	32	22.5	M12	110	6 ^{-0.3}	20.5	64.1	225	290	27	41	8

Раздел 6. Условия эксплуатации и безопасность

Рабочее давление не должно превышать 1.0 МПа (10 бар).

Избегайте боковых нагрузок на шток цилиндра. При наличии боковых усилий используйте направляющие или шарнирные наконечники.

При использовании магнитных датчиков не располагайте цилиндр вблизи сильных магнитных полей.

Не допускайте механических повреждений зеркала штока (царапин, вмятин), это приведет к повреждению уплотнений и утечкам.

Назначенный ресурс: 3000 км пробега (при соблюдении условий эксплуатации).

ВАЖНО! НЕ предназначен для эксплуатации в составе оборудования, работающего под избыточным давлением и во взрывоопасных средах

Раздел 7. Транспортировка и хранение

Хранение изделия должно осуществляться в упаковке изготовителя в закрытых помещениях при температуре от -10°C до +40°C и относительной влажности не более 80%.

В воздухе не должно быть примесей агрессивных газов и паров, вызывающих коррозию.

Транспортировка должна осуществляться в упаковке изготовителя с соблюдением правил перевозки грузов.

Раздел 8. Установка

1. Установите цилиндр на жесткое основание или кронштейн. Болты крепления должны быть надежно затянуты.

2. Соединение штока с нагрузкой должно быть соосным. Несоосность вызывает повышенный износ втулки и уплотнений.

3. Подключите пневмолинии к портам. Рекомендуется использовать дроссели с обратным клапаном для регулировки скорости движения.

4. Перед первым пуском убедитесь, что в рабочей зоне нет посторонних предметов.

5. Отрегулируйте демпфирование (винтами в крышках) для плавного торможения в конце хода.

Раздел 9. Обслуживание

Регулярно проверяйте состояние уплотнений и электрических соединений. При обнаружении утечек или неисправностей выполните ремонт или замену деталей. Используйте только оригинальные запасные части.

Раздел 10. Комплектность

В комплект поставки входит:

изделие – 1шт. (модель в соответствии с заказом);

паспорт – 1 экз.;

руководство по эксплуатации – 1 экз.;

индивидуальная упаковка.

Раздел 11. Сведения о сертификации

Декларация о соответствии: Не требуется.

Дата изготовления: _____ (указывается на корпусе изделия или упаковке)

Раздел 12. Утилизация

Изделие не представляет опасности для жизни, здоровья людей и окружающей среды. После окончания срока службы или при выходе из строя, не подлежащем ремонту, изделие подлежит демонтажу и утилизации как лом цветных (латунь) или черных (нержавеющая сталь) металлов.

Раздел 13. ГАРАНТИЙНЫЕ ОБЯЗАТЕЛЬСТВА

Производитель гарантирует соответствие изделий техническим требованиям при соблюдении потребителем условий транспортирования, хранения и эксплуатации. Гарантийный срок эксплуатации 12 месяцев с момента ввода в эксплуатацию, но не более 18 месяцев со дня продажи.

Данный технический паспорт является неотъемлемой частью изделия и должен храниться в течение всего срока службы изделия.

Дата продажи:	
Отметка о возврате или обмене товара:	