

ТЕХНИЧЕСКИЙ ПАСПОРТ И РУКОВОДСТВО ПО ЭКСПЛУАТАЦИИ

Серия 2W — Электромагнитный клапан серии 2W

Производитель: HANGZHOU FUYANG WAAL PRECISION MACHINERY CO., LTD.

Адрес: Hengkun Smart Industrial Park, No.176, Golf Road, Yinhu Street, Fuyang District, Hangzhou City, Zhejiang Province, China

Импортер / Уполномоченное изготовителем лицо: ИП Ибрагимова Светлана Анатольевна.

Адрес: 125368, г. Москва, ул Барышиха, дом 33-1, кв 29.

Контактные данные: +7 (909) 934-2368 / info@corneta.tech.

Раздел 1. Назначение и область применения

Клапан соленоидный (электромагнитный) прямого действия серии 2W предназначен для автоматического управления потоками рабочих сред (вода, воздух, масло) в трубопроводных системах. Тип: 2/2 ходовой, прямого действия, нормально-закрытый (НЗ). Принцип работы: при подаче напряжения на электромагнитную катушку создается магнитное поле, которое непосредственно воздействует на плунжер, открывая клапан. Преимущество прямого действия — работа при нулевом перепаде давления (0 бар).

Раздел 2. Описание внутреннего устройства

- Клапан состоит из следующих основных элементов:
- Корпус клапана — латунь
- Плунжер (затвор) — нержавеющей сталь
- Электромагнитная катушка — создает магнитное поле, втягивающее плунжер
- Пружина возврата — обеспечивает закрытие клапана при обесточивании
- Уплотнительные элементы — NBR, EPDM или FKM/Viton

Раздел 3. Технические характеристики

Параметр	Значение
Тип клапана	2/2 ходовой, нормально-закрытый (НЗ)
Рабочее давление	0 — 1,0 МПа (0 — 10 бар), макс. 1,2 МПа
Рабочая температура	-5°C до +80°C
Рабочая среда	Сжатый воздух, вода, масло
Резьба портов	G1/8", G1/4", G1/2", G3/4", G1", G1 1/4", G1 1/2", G2"
Материал корпуса	Латунь или нержавеющей сталь
Материал уплотнений	NBR (стандарт), EPDM, FKM/Viton
Напряжение питания	12V DC, 24V DC, 220V AC
Класс защиты	IP65

Раздел 4. Маркировка / Расшифровка кода

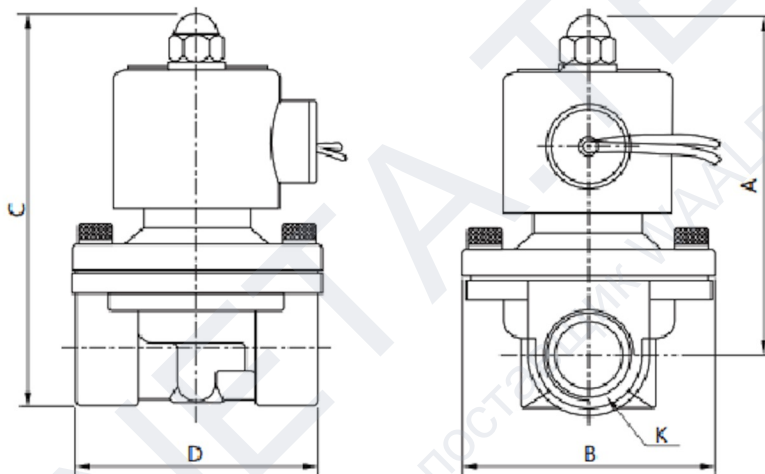
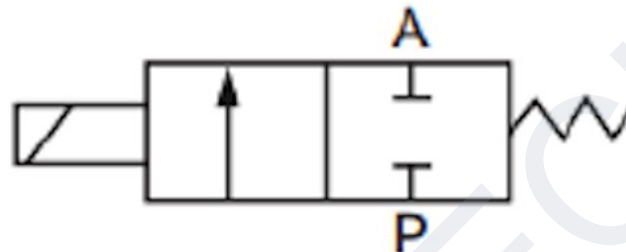
Данный паспорт распространяется на всю серию изделий 2W. Конкретная модификация изделия указывается в коммерческих сопроводительных документах (инвойсе) и определяется по расшифровке кода, приведенной в разделе 5 настоящего паспорта.

Пример: 2W160-15-A, где 2W — серия, 160 — диаметр прохода, 15 — резьба G1/2", A — напряжение.

Маркировка, нанесенная на корпус изделия и катушку, должна оставаться четкой и разборчивой в течение всего срока службы.



Graphic Symbol



Model	A	B	C	D	K(G)
2W160-10	92.5	57	105	66	G3/8
2W160-15	98.5	57	112	66	G1/2
2W200-20	99.5	57	116	70	G3/4
2W250-25	104	76	124	92	G1
2W350-35	139	92	163	118	G1 ¹ / ₄
2W400-40	141	92	168	125	G1 ¹ / ₂
2W500-50	155	120	190	168	G2

Раздел 6. Условия эксплуатации и безопасность

- Рабочая температура: -5°C до +80°C. Рабочее давление: 0-1,0 МПа, максимальное — 1,2 МПа (не превышать!). Рабочая среда: сжатый воздух, вода, масло.
- Соблюдайте направление потока согласно стрелке на корпусе. Напряжение питания должно соответствовать маркировке. Электрическое подключение — согласно ТР ТС 004/2011. Рекомендуется установка фильтра перед клапаном (тонкость 40 мкм).
- Назначенный срок службы: 5 лет.
- Назначенный ресурс: 1 000 000 циклов срабатывания.
- Критерии предельного состояния: Появление неустранимых утечек рабочей среды или механическое повреждение корпуса.

- **ВАЖНО! НЕ предназначен для эксплуатации в составе оборудования, работающего под избыточным давлением и во взрывоопасных средах**

Раздел 7. Транспортировка и хранение

Транспортировка должна осуществляться в упаковке изготовителя с соблюдением правил перевозки грузов.

В воздухе не должно быть примесей агрессивных газов и паров, вызывающих коррозию.

Хранение изделия должно осуществляться в упаковке изготовителя в закрытых помещениях при температуре от -10°C до +40°C и относительной влажности не более 80%.

Раздел 8. Установка

- 1. Проверьте соответствие параметров клапана условиям эксплуатации.
- 2. Установите клапан по направлению потока (согласно стрелке).
- 3. Подключите к трубопроводу с уплотнительными материалами.
- 4. Подключите электрическое питание согласно схеме (220V AC — с соблюдением ПУЭ).
- 5. Выполните пробный пуск.
- 6. Установите глушители (пневмоглушители) в выхлопные порты (R, S). Отсутствие глушителей повышает уровень шума до 90 дБ и ускоряет износ уплотнений из-за попадания цеховой пыли.

Раздел 9. Обслуживание

- Регулярно проверяйте состояние уплотнений и электрических соединений. При обнаружении утечек или неисправностей выполните ремонт или замену деталей. Используйте только оригинальные запасные части.

Раздел 10. Комплектность

- Изделие — 1 шт., паспорт — 1 экз., руководство — 1 экз., упаковка.

Раздел 11. Сведения о сертификации

Декларация о соответствии: ЕАЭС N RU Д-СН.РА02.В.88113/26

Дата изготовления: _____ (указывается на корпусе изделия или упаковке)

Раздел 12. Утилизация

Изделие не представляет опасности для жизни, здоровья людей и окружающей среды. После окончания срока службы или при выходе из строя, не подлежащем ремонту, изделие подлежит демонтажу и утилизации как лом цветных (латунь) или черных (нержавеющая сталь) металлов.

Раздел 13. ГАРАНТИЙНЫЕ ОБЯЗАТЕЛЬСТВА

Производитель гарантирует соответствие изделий техническим требованиям при соблюдении условий транспортирования, хранения и эксплуатации. Гарантийный срок: 12 месяцев с момента ввода в эксплуатацию, но не более 18 месяцев со дня продажи.

Данный технический паспорт является неотъемлемой частью изделия и должен храниться в течение всего срока эксплуатации.

Дата продажи:

Отметка о возврате или обмене товара: