

ТЕХНИЧЕСКИЙ ПАСПОРТ И РУКОВОДСТВО ПО ЭКСПЛУАТАЦИИ

Серия BFC — Пневматический фильтр-регулятор серии В, блок «2 в 1»

Производитель: HANGZHOU FUYANG WAAL PRECISION MACHINERY CO., LTD.

Адрес: Hengkun Smart Industrial Park, No.176, Golf Road, Yinhu Street, Fuyang District, Hangzhou City, Zhejiang Province, China

Импортер / Уполномоченное изготовителем лицо: ИП Ибрагимова Светлана Анатольевна

Адрес: 125368, г. Москва, ул Барышиха, дом 33-1, кв 29

Контактные данные: +7 (909) 934-2368 / info@corneta.tech

Раздел 1. Назначение и область применения

Блок подготовки воздуха серии BFC предназначен для комплексной подготовки сжатого воздуха перед подачей в пневмосистему. Выполняет функции очистки от загрязнений, регулирования давления и смазки (насыщения масляным туманом).

Раздел 2. Описание внутреннего устройства

Модульная группа, состоящая из последовательно соединенных элементов: фильтра-регулятора и лубрикатора (или отдельно фильтра, регулятора и лубрикатора).

Конструкция: Элементы соединены между собой специальными крепежными скобами или шпильками, обеспечивающими герметичность каналов. Блок выполняет полный цикл подготовки воздуха: центробежную очистку от влаги и частиц, фильтрацию через пористый элемент, понижение давления до рабочего уровня и насыщение потока масляным туманом для смазки исполнительных механизмов.

Раздел 3. Технические характеристики

Параметр	Значение
Рабочая среда	Сжатый воздух
Макс. давление на входе	1.0 МПа (10 бар)
Испытательное давление	1.5 МПа (15 бар)
Рабочая температура	+5 ~ +60°C
Материал стакана	Поликарбонат
Состав блока	Фильтр-регулятор + Лубрикатор (или Ф+Р+Л)
Тонкость фильтрации	25 мкм
Диапазон регулировки	0.05 ~ 0.85 МПа
Масло	ISO VG32

Запрещено: Использовать блок в средах, содержащих органические растворители, кислоты или щелочи (это может привести к разрушению стаканов).

Давление: Запрещается превышать максимальное давление 1.2 МПа (кратковременно) и рабочее 1.0 МПа. Перед началом эксплуатации убедитесь в надежности крепления манометра и фитингов.

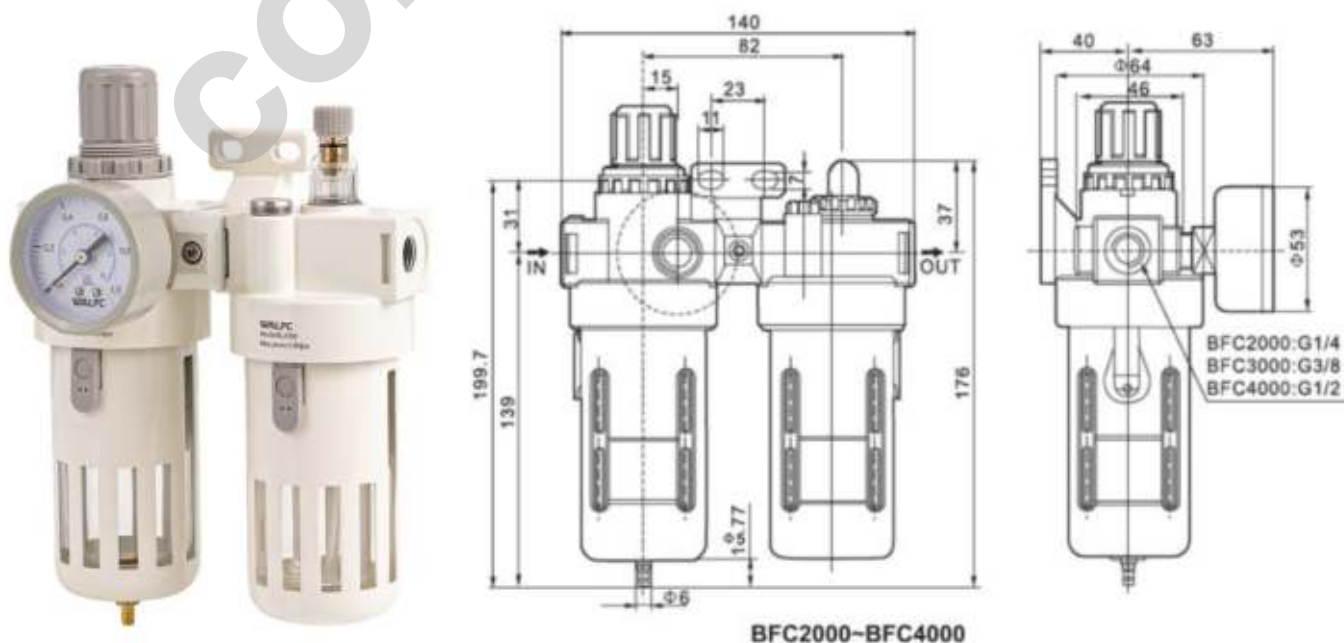
Раздел 4. Маркировка / Расшифровка кода

Маркировка содержит: Серию, Типоразмер, Присоединительную резьбу, Опции (слив, манометр).

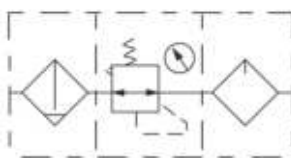
Структура: BFC [Размер] - [Резьба] - [Опции].

Пример: BFC2000-02 (Размер 2000, Резьба 1/4").

Раздел 5. Чертежи и схемы



Graphic Symbol



Раздел 6. Условия эксплуатации и безопасность

Рабочая температура: +5...+60°C. Не допускайте замерзания влаги.

Рабочее давление: до 10 бар. Не превышайте максимальное давление.

Материал стакана: Поликарбонат. Избегайте контакта с растворителями (ацетон, спирт, бензол) и синтетическими маслами.

Защита: Используйте металлический защитный кожух при наличии риска механических повреждений или воздействия прямых солнечных лучей.

Срок службы: 5 лет (при своевременной замене фильтрующих элементов).

ВАЖНО! НЕ предназначен для эксплуатации в составе оборудования, работающего под избыточным давлением и во взрывоопасных средах

Раздел 7. Транспортировка и хранение

Хранение изделия должно осуществляться в упаковке изготовителя в закрытых помещениях при температуре от -10°C до +40°C и относительной влажности не более 80%.

В воздухе не должно быть примесей агрессивных газов и паров, вызывающих коррозию.

Транспортировка должна осуществляться в упаковке изготовителя с соблюдением правил перевозки грузов.

Раздел 8. Установка

1. Продуйте трубопровод перед установкой.

2. Установите устройство вертикально (стаканом вниз).

3. Соблюдайте направление потока (стрелка на корпусе или IN/OUT).

4. Оставьте пространство снизу (минимум 50мм) для обслуживания и слива конденсата.

5. Для регуляторов: перед настройкой давления разблокируйте рукоятку (потяните вверх), после настройки зафиксируйте (нажмите вниз).

Раздел 9. Обслуживание

Регулярно проверяйте состояние уплотнений и электрических соединений. При обнаружении утечек или неисправностей выполните ремонт или замену деталей. Используйте только оригинальные запасные части.

Раздел 10. Комплектность

В комплект поставки входит:

изделие – 1шт. (модель в соответствии с заказом);

паспорт – 1 экз.;

руководство по эксплуатации – 1 экз.;

индивидуальная упаковка.

Раздел 11. Сведения о сертификации

Декларация о соответствии: ЕАЭС N RU Д-СН.[номер декларации]

Дата изготовления: _____ (указывается на корпусе изделия или упаковке)

Раздел 12. Утилизация

Изделие не представляет опасности для жизни, здоровья людей и окружающей среды. После окончания срока службы или при выходе из строя, не подлежащем ремонту, изделие подлежит демонтажу и утилизации как лом цветных (латунь) или черных (нержавеющая сталь) металлов.

Раздел 13. ГАРАНТИЙНЫЕ ОБЯЗАТЕЛЬСТВА

Производитель гарантирует соответствие изделий техническим требованиям при соблюдении потребителем условий транспортирования, хранения и эксплуатации. Гарантийный срок эксплуатации 12 месяцев с момента ввода в эксплуатацию, но не более 18 месяцев со дня продажи.

Данный технический паспорт является неотъемлемой частью изделия и должен храниться в течение всего срока службы изделия.

Дата продажи:	
Отметка о возврате или обмене товара:	